

CLAS[®]

OC 0728

CHEVALET ROTATIF PEINTURE 2 JANTES ROTATING PAINT RACK 2 RIMS



clas.com



ATTENTION

Avant de retourner ce produit pour quelque raison qu'il soit (problème d'installation, consignes d'utilisation, panne, problème de fabrication...), merci de nous contacter.

Contact :

Vous pouvez nous joindre par mail à sav@clas.com ou bien au 04 79 72 92 80 ou encore vous rendre directement sur notre site clas.com

Si vous avez changé d'avis concernant votre achat, veuillez retourner ce produit avant d'essayer de l'installer.

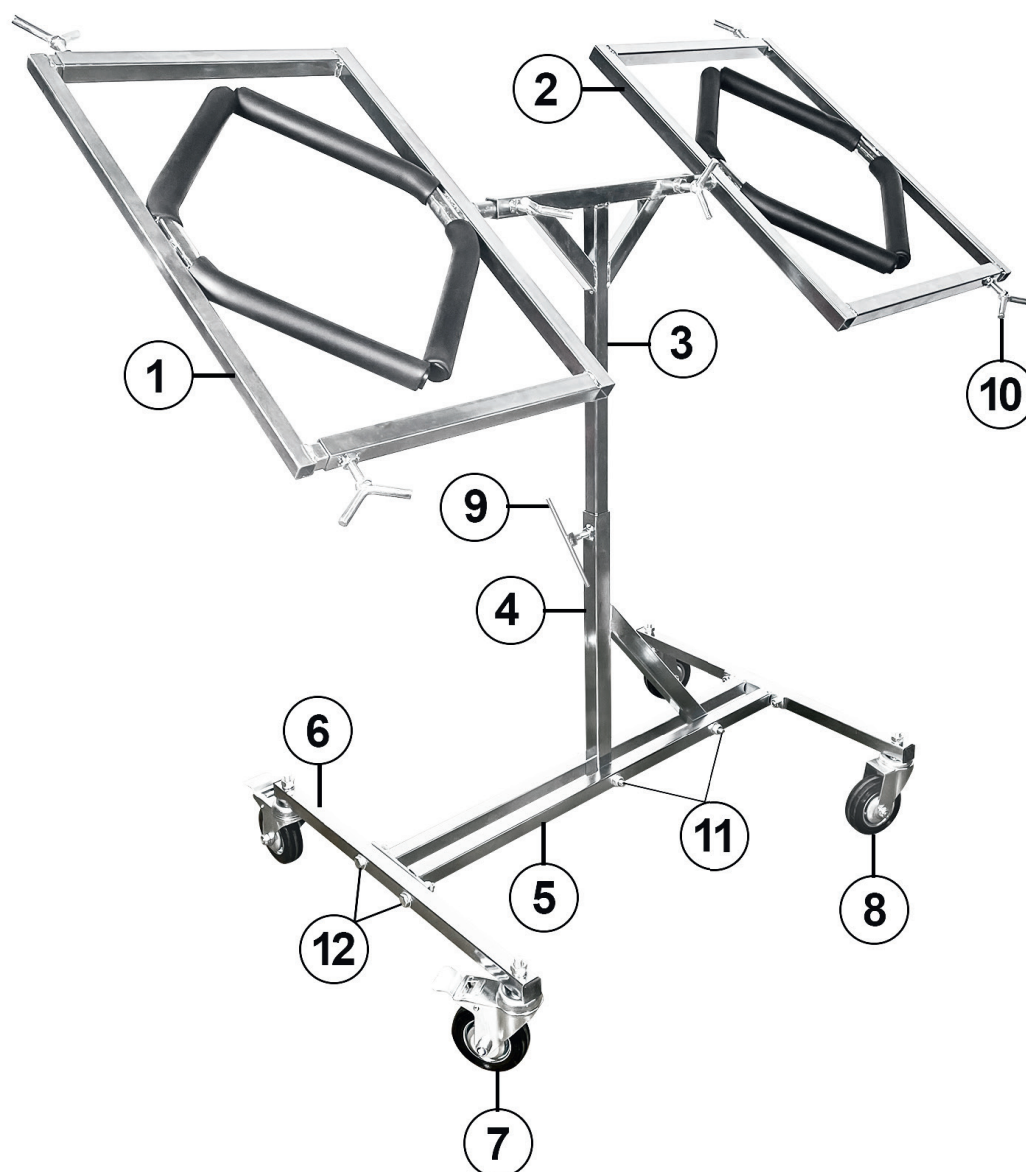
WARNING

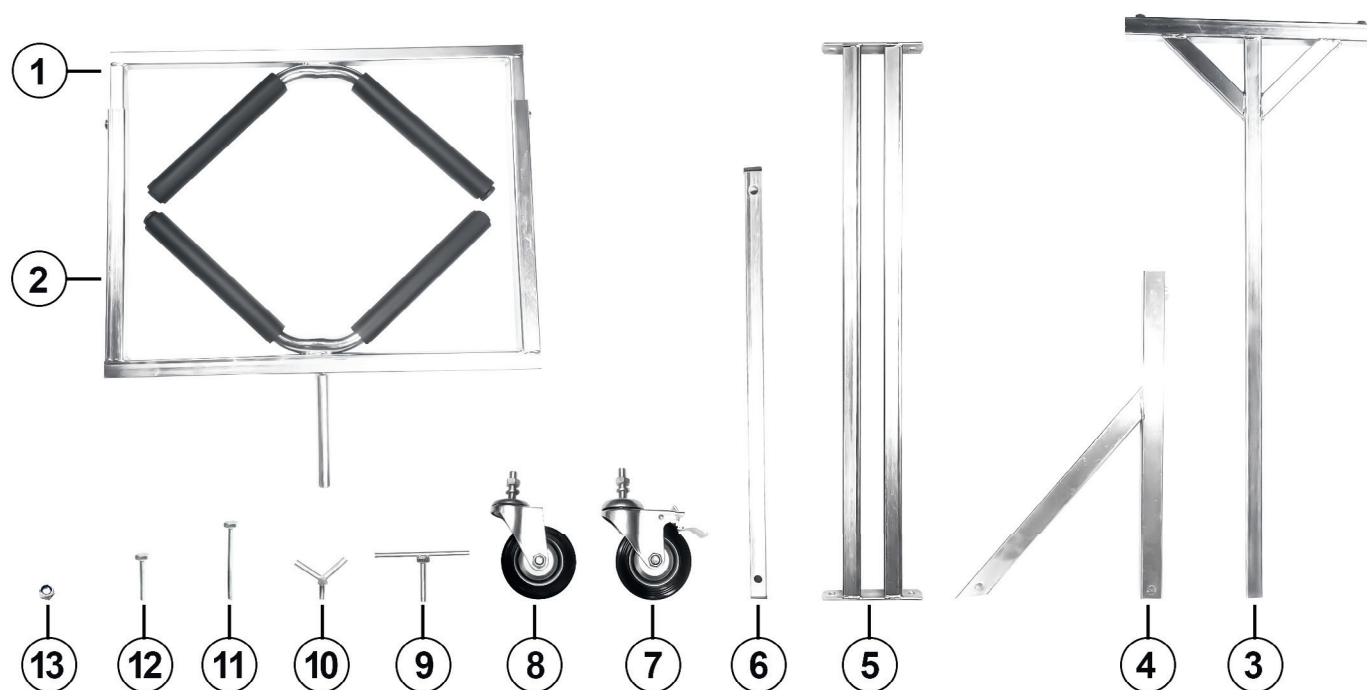
Before returning this product for any reason (installation problem, instructions for use, breakdown, manufacturing problem...), please contact us.

Contact :

You can reach us by mail sav@clas.com or by phone +33(0)4 79 72 69 18 or go directly to our website clas.com

If you have changed your mind regarding your purchase, please return this product before you attempt to install it.





| N° | DESCRIPTION (FR) | DESCRIPTION (EN) | Qté |
|----|-----------------------------|-----------------------|-----|
| 1 | Pince à jante A | Rim Clamp A | 2 |
| 2 | Pince à jante B | Rim Clamp B | 2 |
| 3 | Barre de support supérieure | Upper Support Bar | 1 |
| 4 | Support vertical | Vertical Stand | 1 |
| 5 | Tube de base du cadre | Frame Base Tube | 1 |
| 6 | Tube de support | Support Tube | 2 |
| 7 | Casier avec jeu de freins | Casier With Brake Set | 2 |
| 8 | Ensemble de casiers | Casiers Set | 2 |
| 9 | Bouton de fixation M 10 | Securing Knob M 10 | 1 |
| 10 | Bouton de fixation MB | Securing Knob MB | 6 |
| 11 | Boulon M10 x 90 | Bolt M10 x 90 | 2 |
| 12 | Boulon M10 x 40 | Bolt M10 x 40 | 4 |
| 13 | Ecrou M10 | Nut M10 | 6 |



CLAS Equipements
83 chemin de la CROUZA
73800 CHIGNIN
FRANCE

Tél. +33 (0)4 79 72 62 22
Fax. +33 (0)4 79 72 52 86

OC 0728

CHEVALET ROTATIF PEINTURE 2 JANTES
ROTATING PAINT RACK 2 RIMS

Si vous avez besoin de composants ou de pièces, contactez le revendeur
En cas de problème veuillez contacter le technicien de votre distributeur agréé

If you need components or parts, please contact the reseller.
In case of problems, please contact your authorized technician.